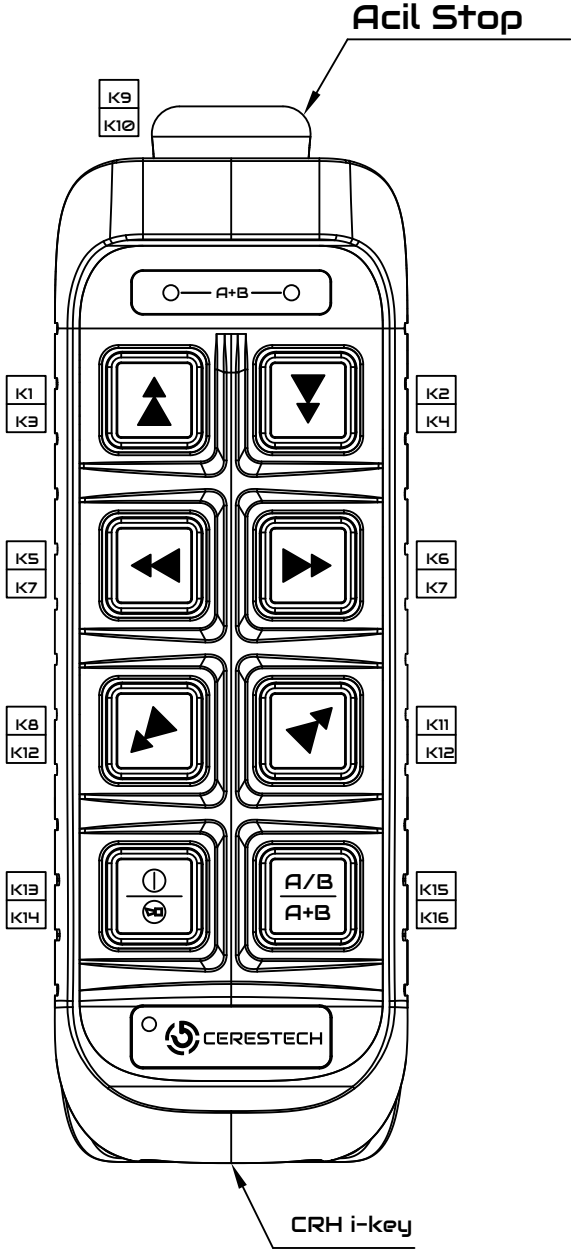
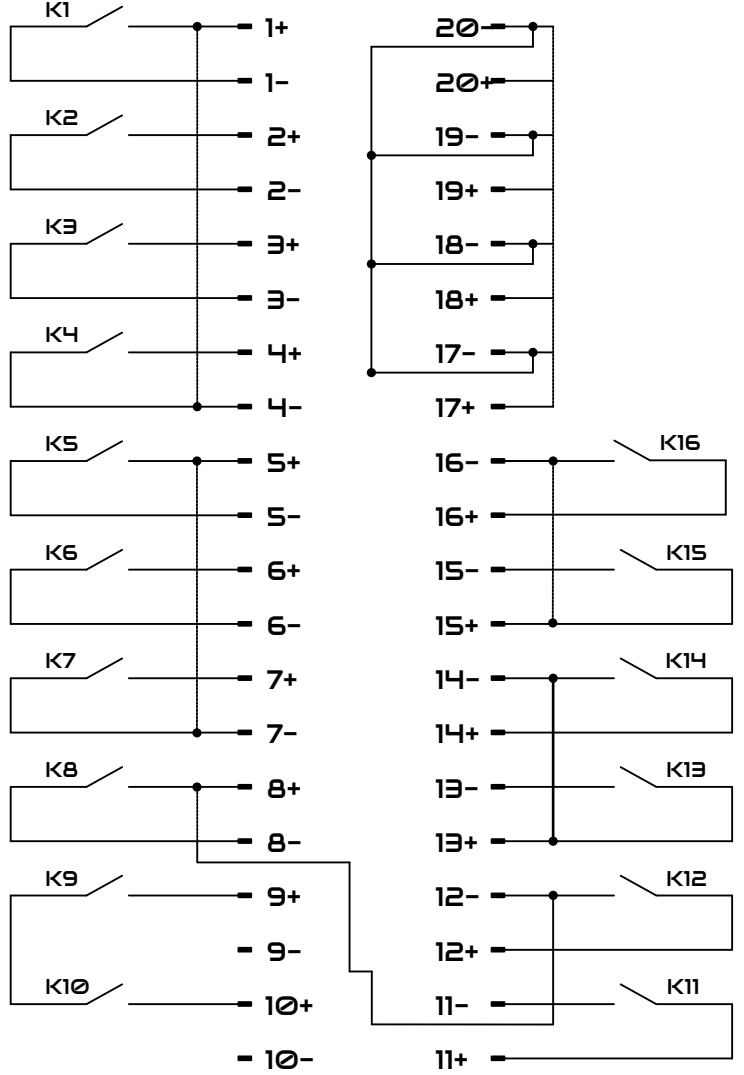
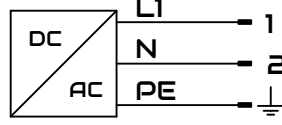


CRH-A8D



24~280V AC/DC



Açıklamalar

1. Tüm butonlar için aktif/deaktif özelliği
2. Acil stop: Kırmızı buton
3. Start şekli: Bir kısa + Bir uzun şeklinde çift start
4. Besleme: 4.5V/DC 3 adet AA pil
5. CRH i-key
6. Role kapasitesi 10A @ 250VAC
7. SIL II ye uygun iki adet güvenlik rölesi(K9,K10)

Seri No

Tarih

Proje İsmi

İkitelli OSB Giyim Sanatkarları Sanayi Sitesi 2.Ada B Blok No:317/2
Başakşehir/İstanbul