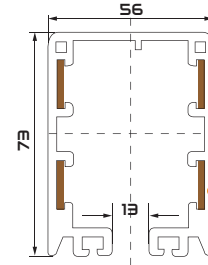
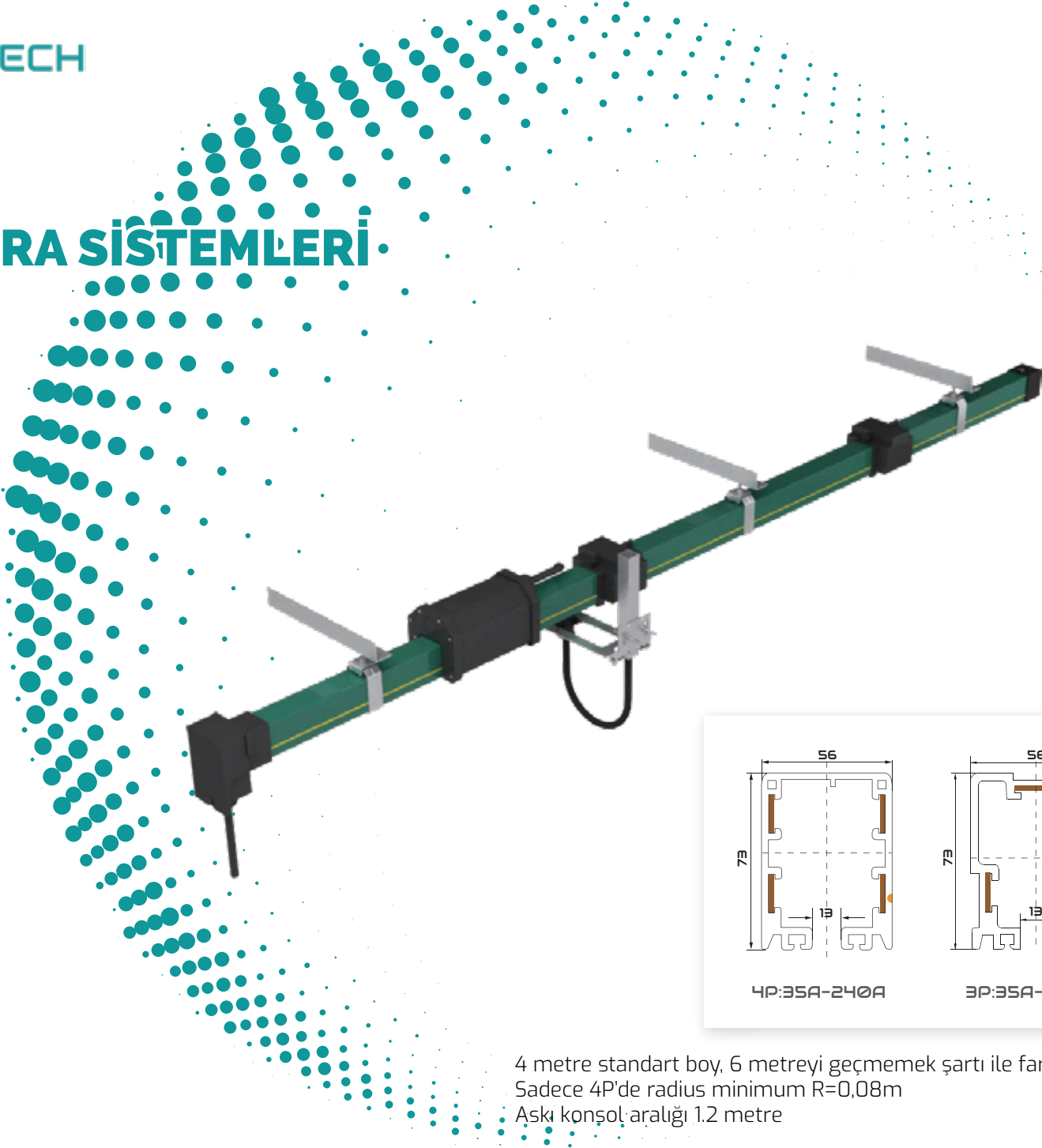




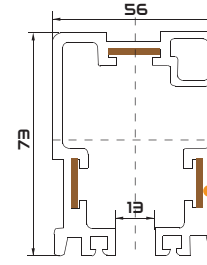
**BARA**  
SISTEMLERİ

# KAPALI BARA SİSTEMLERİ

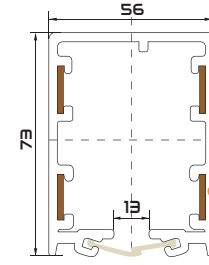
## CKB-56



4P:35A-240A



3P:35A-170A



4P:35A-100A(IP43)

4 metre standart boy, 6 metreyi geçmemek şartı ile farklı boylarda üretim mümkündür.  
Sadece 4P'de radius minimum  $R=0,08m$   
Aşkı konsol aralığı 1.2 metre



## ▲ Akım Alma Fırçası



## ▲ Ek Kapağı



## ▲ Bara Ek Klemensi



\*80A-240A

## ▲ Baştan Besleme

## ▲ Besleme Klemensi

## ▲ Sonlama Kapağı

## ▲ Ortadan Besleme

## ▲ Ortadan Besleme



0.5~4.0 metre baralı

1.0~4.0 metre baralı

## ▲ Akım Alma Çatalı

## ▲ Akım Alma Çatalı

## ▲ Sızdırmazlık Fitali



# KAPALI BARA SİSTEMLERİ

## CKB-52



7P:50A-140A

4P:50A-140A

4 metre standart boy, 6 metreyi geçmemek şartı ile farklı boylarda üretim mümkündür.  
Sadece 4P'de radius minimum  $R=0,08m$   
Askı konsol aralığı 1.2 metre

## ▲ Akım Alma Fırçası

AA14/25  
AA14/40



AA4/25  
AA4/40



## ▲ Ek Kapağı



BK552(4P-6P)



BKM852(4P-7P)

## ▲ Askı Kelepçesi



CBA52



CBA52-1

## ▲ Bara Ek Klemensi



CBCX\*A \*80A-140A

## ▲ Baştan Besleme



CBB52

## ▲ Sonlama Kapağı



CSK52

## ▲ Ortadan Besleme

0.5~4.0 metre baralı



COB452(50A-170A)

## ▲ Ortadan Besleme

0.5~4.0 metre baralı



COB752(50A-170A)

## ▲ Akım Alma Catalı



CFC52

## ▲ Akım Alma Catalı



CFC52-1C

## ▲ Transfer Klavuzu



TG52

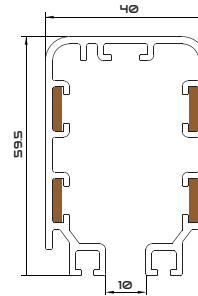
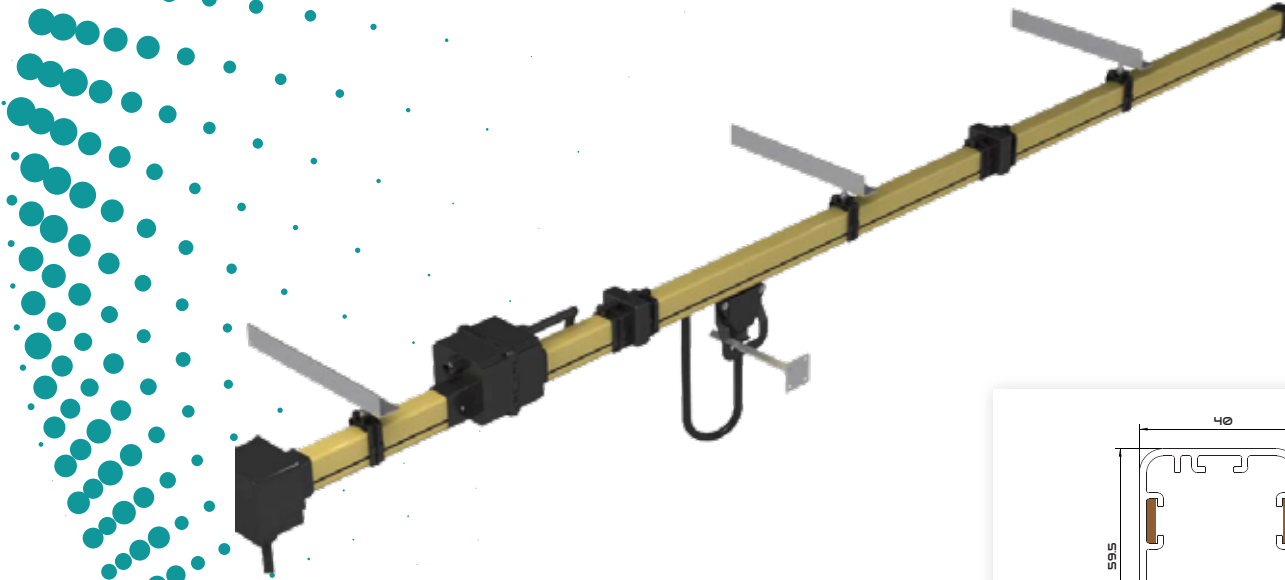
## ▲ Esnek Catal



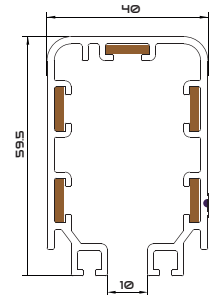
CFC FLEX

# KAPALI BARA SİSTEMLERİ

## CKB-40



4P:35A-80A



5P:35A-80A

4 metre standart boy, 6 metreyi geçmemek şartı ile farklı boylarda üretim mümkündür.  
Sadece 4P'de radius minimum  $R=0,08m$   
Askı konsol aralığı 1.2 metre

### ▲ Akım Alma Fırçası



AA404/25



AA405/25

### ▲ Ek Kapağı



BK40(4P)

### ▲ Askı Kelepçesi



CBA1/40

### ▲ Baştan Besleme



CBB40

### ▲ Sonlama Kapağı



CSK40

### ▲ Ortadan Besleme



COB40(35A~80A)

### ▲ Bara Çekme Arabası



CBC40

### ▲ Akım Alma Çatalı



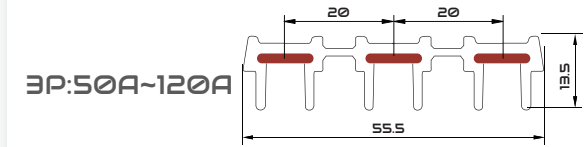
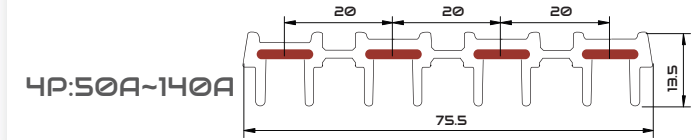
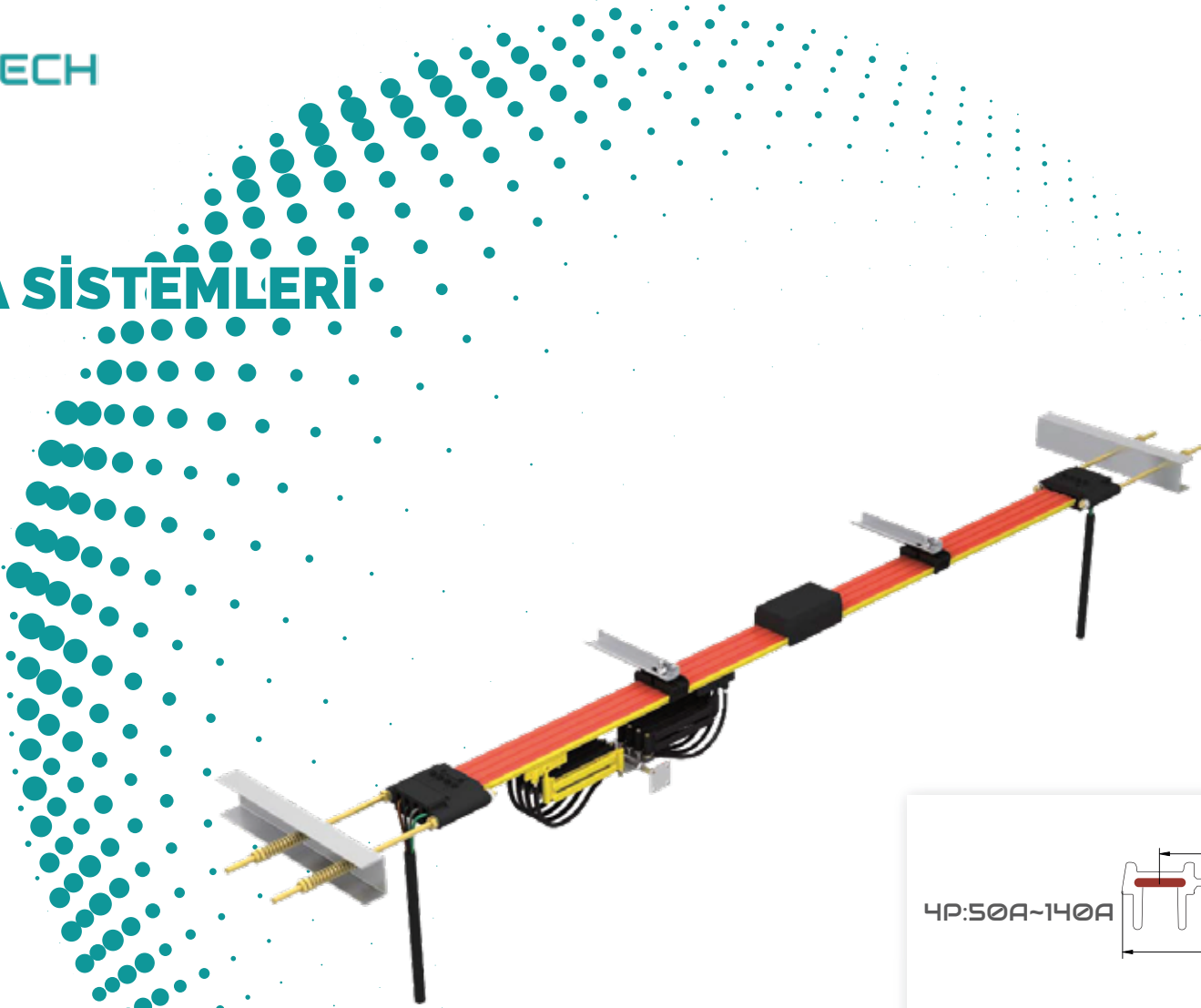
CTB40

### ▲ Fırça Kolu



CTA40

# AÇIK BARA SİSTEMLERİ CAB



1000 metreye kadar kesintisiz/eksiz bara sistemiKolay ve hızlı montaj  
3P, 4P (50A, 80A, 100A, 120A, 140A)  
3P, 4P ve 6P da, 50A - 140A

## ▲ Akım Alma Fırçası



CRAA



CRAG

## ▲ Ek Kapağı



CFBK3(3P)  
CFBK4(4P)

## ▲ Askı Keleçesi



CFAP3(3P:50A~120A)  
CFAP4(4P:50A~120A)  
CFAP14(4P:140A)

## ▲ Ek Civata



CFK

## ▲ Gergi Aparatı ( Baştan Besleme )



CFT3P(3P,W/O)  
CFT13P(3P,C/W)



CFT4P(4P,W/O)  
CFT14P(4P,C/W)

## ▲ Çekme Brake



CFTB103(3P)



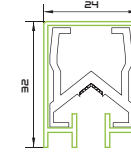
CFTP104(4P)

## ▲ Fırça Kolu

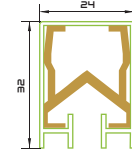


CFTA133(3P)  
CFTA144(4P)

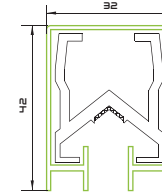
# MÜSTAKİL BARA SİSTEMLERİ CMBH (H24/H32)



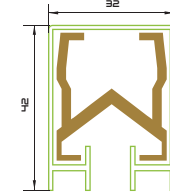
Al. 250A-300A



Cu. 500A-800A



Al. 320A-1250A



Cu. 800A-1600A

Standart boy 6 metre olup, diğer boyları sorunuz.  
Aski konsol aralığı 1.5 metre - 2 metre

## ▲ Akım Alma Fırçası



CMB200(H24)  
CMB400(H32)



CMBL-200 (H24)  
CMBL-400 (H32)



CMBT-500 (H32)

## ▲ Ek Kapağı



CJBH24-1  
CJBH32-1

## ▲ Askı Kelepçesi



CHC24-1  
CHC32-1

CHC24-2  
CHC32-2

## ▲ Ek Civata



CJH24(Al:250A~300A)  
CJH32(Al:320A~1250A)

CJH24JT(Cu:500A~800A)  
CJH32JT(Cu:800A~1600A)

## ▲ Sonlama Kapağı



CEC24

CEC32

## ▲ Ayırma Modülü



CISH24  
CISH32

## ▲ Genleşme Modülü



CEJH24-Al(Al:250A~300A)  
CEJH32-Al(Al:320A~1250A)

CEJH24-Cu(Cu:500A~800A)  
CEJG32-Cu(Cu:800A~1600A)

## ▲ Kömür



CCB24-130(CMB200,CMBL200 için)  
CCB32-147(CMB400,CMBL400 için)



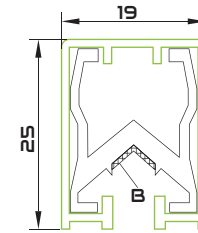
CCB32-180(CMBT500 için)

## ▲ Fırça Kolu

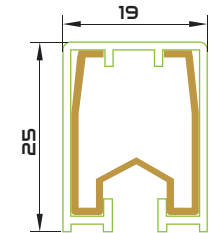


MBTA133 (CMBL200 için)  
MBTA134 (CMB200,CMD400,CMBL400,CMBT500 için)

# MÜSTAKİL BARA SİSTEMLERİ CMBH (H19)



AL 150A



Cu. 150A-400A

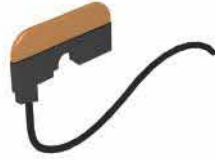
Standart boy 6 metre olup, diğer boyları sorunuz.  
Aski konsol aralığı 1.5 metre - 2 metre

▲ Akım Alma Fırçası



CMC100

▲ Kömür



CCB100

▲ Fırça Kolu



MBTA100

▲ Akım Alma Fırçası



CMS100

▲ Kömür



CCB100-1

▲ Çekme Braketi



CTB100

▲ Fırça Kolu



MBTA101

▲ Bağlanma Kapağı



CIB19

▲ Askı Kelepçeleri



CHC19-1

CHC19-2

CHC19-3

▲ Cıvata



CJ19(AI:150A)

CJ19(Cu:150A-400A)

▲ Sonlama Kapağı



CEC19-1

CEC19-2

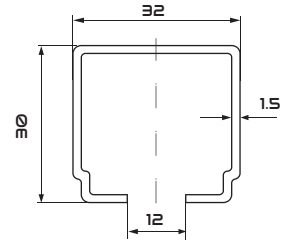
▲ Ayırma Modülü



CIS19

# C-PROFİL KABLO TAŞIYICI

## C32



Standart boy 6 metre olup, diğer boyları sorunuz.

### ▲ Yassı Kablo Arabaları



C32MC-70



C32SC-70



C32EC-70



C32MC-75



C32SC-75



C32EC-75

### ▲ Yuvarlak Kablo Arabaları



C32RMT-30  
C32RMT-40



C32RST-30  
C32RST-40



C32RET-30  
C32RET-40



C32RMC

### ▲ Plastik Kablo Arabaları



C32PMC-70

### ▲ Askı Kelepçeleri



C32DJ-1



C32DJ-2



C32DJ-5



C32JT-1



C32JT-2



C32JT-3

### ▲ Bağlantı Cıvataları

### ▲ Hat Kavrama ▲ Sonlama Kapağı ▲ Kablo Klipsi



C32CL-1



C32DM



C32XK



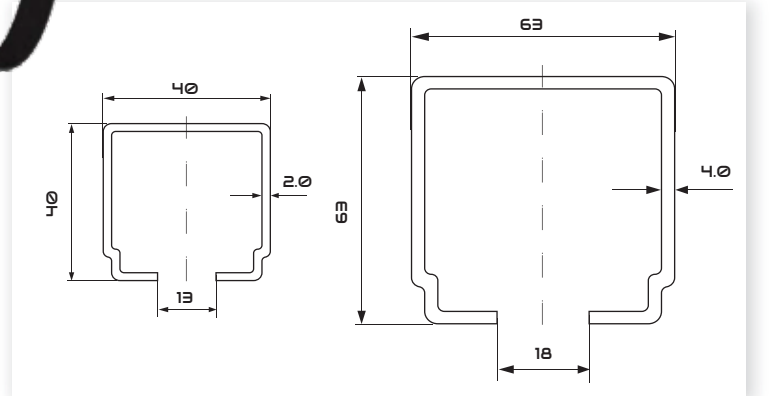
C32DZ



C32BDZ

### ▲ Sonlama

## C-PROFİL KABLÖ TAŞIYICI C40/C63



Standart boy 6 metre olup, diğer boyları sorunuz.

### ▲ Kablo Arabaları C40



C40MC-75



C40SC-75



C40EC-75



C40RMC-75

### ▲ Askı Kelepçeleri



C40DJ-1



C40DJ-2



C40DJ-5

### ▲ Civata Kelepçesi



C40JT-2



C40JT-3

### ▲ Hat Kavrama



C40CL-1

### ▲ Sonlama Kapağı



C40DM

### ▲ Sonlama



C40DZ

### ▲ Destek Aparatı



C40SA-1



C40SA-2

### ▲ Kablo Arabaları C63



C63MC-120  
C63MC-150



C63SC-120  
C63SC-150



C63EC-120  
C63EC-150

### ▲ Askı Kelepçesi



C63DJ



C63JT



C63DZ

## I-DEMİR, HALAT VE KÖŞEBENT ÇÖZÜMLERİ



### ▲ Kablo Arabaları



W35MC-120  
W35MC-150



W35MCL-120  
W35MCL-150  
W35MCL-250



W35MCT-120  
W35MCT-150



W55MC-250  
W55MC-300  
W55MC-350



W35SC-120  
W35SC-150  
W55SC-250  
W55SC-350



W35EC-120  
W35EC-150  
W55EC-250  
W55EC-350

### ▲ Kablo Arabaları



W45MC-75  
W45MC-120  
W45MC-150



W45SC-75  
W45SC-120  
W45SC-150



W45EC-75  
W45EC-120  
W45EC-150



W15RMC

### ▲ Kablo Arabaları



FMT-70



FET-70



RMT-30  
RMT-40



RET-30  
RET-40



ST-12/14

### ▲ Kablo Arabaları



ASR-40 (round cable)



ASF-40 (flat cable)

# ÜRÜN VE SERVİS

- Kapalı Bara Sistemleri CAB
- Açık Bara Sistemleri CKB-56
- Açık Bara Sistemleri CKB-52
- Açık Bara Sistemleri CKB-40
- Müstakil Bara Sistemleri CMBH-H24/32
- Müstakil Bara Sistemleri CMBH-H19
- C-Profil Kablo Taşıyıcıları C32
- C-Profil Kablo Taşıyıcıları C40-C63
- I-Demir Halat ve Köşebent Çözümleri

CERES CONTROL SYSTEMS  
İkitelli OSB Deposite AVM 2. Ada B Blok Kat: 3 No: 317/2

Başşehir/İstanbul

Tel: +90 212 407 02 89 (Pbx)

Fax: +90 212 407 04 89

[Http://www.ceres-control.com](http://www.ceres-control.com)

E-Mail: [export@ceres-control.com](mailto:export@ceres-control.com)

